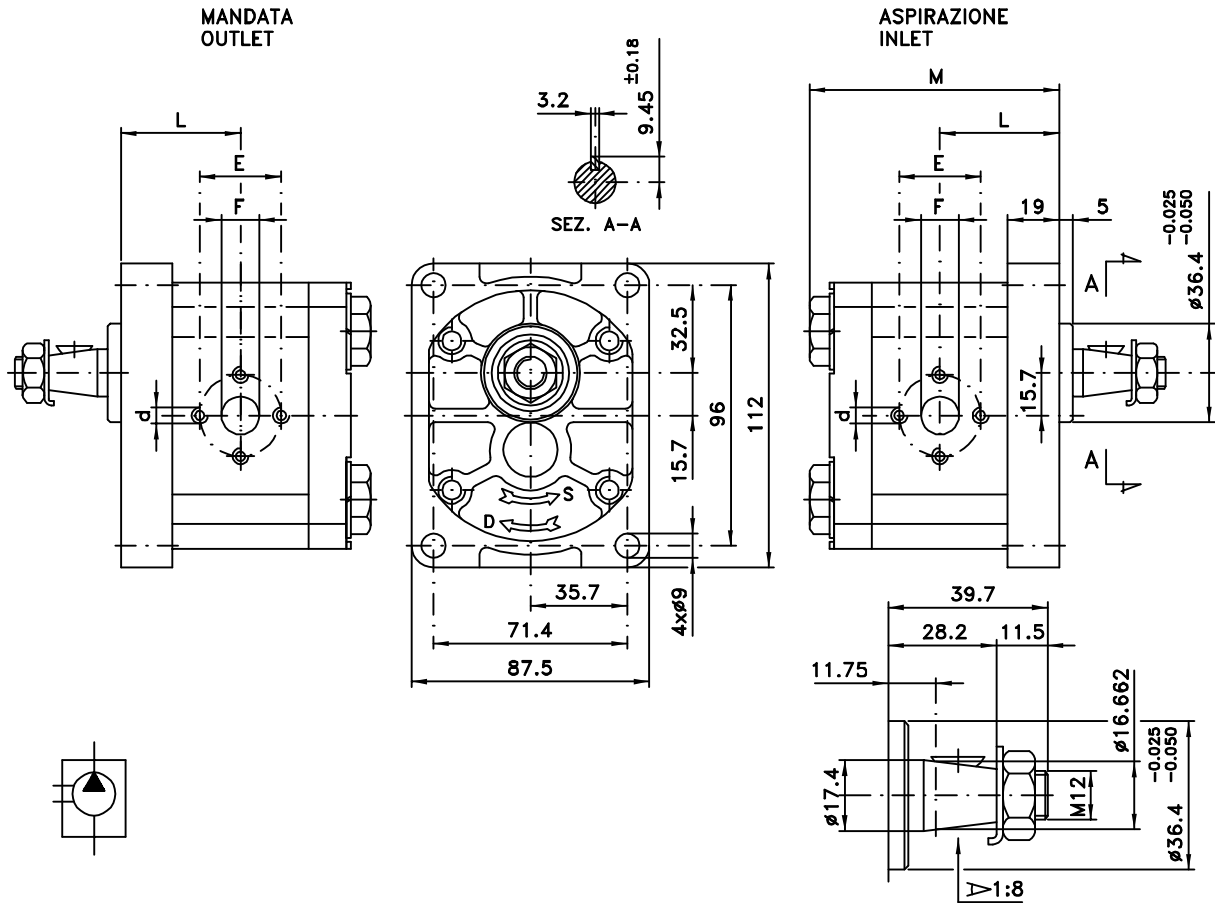
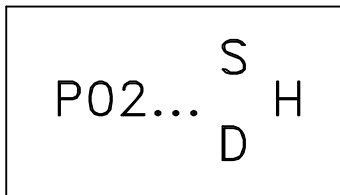




Gear pumps



ORDER CODE



Codice d'ordinazione - Order code

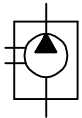
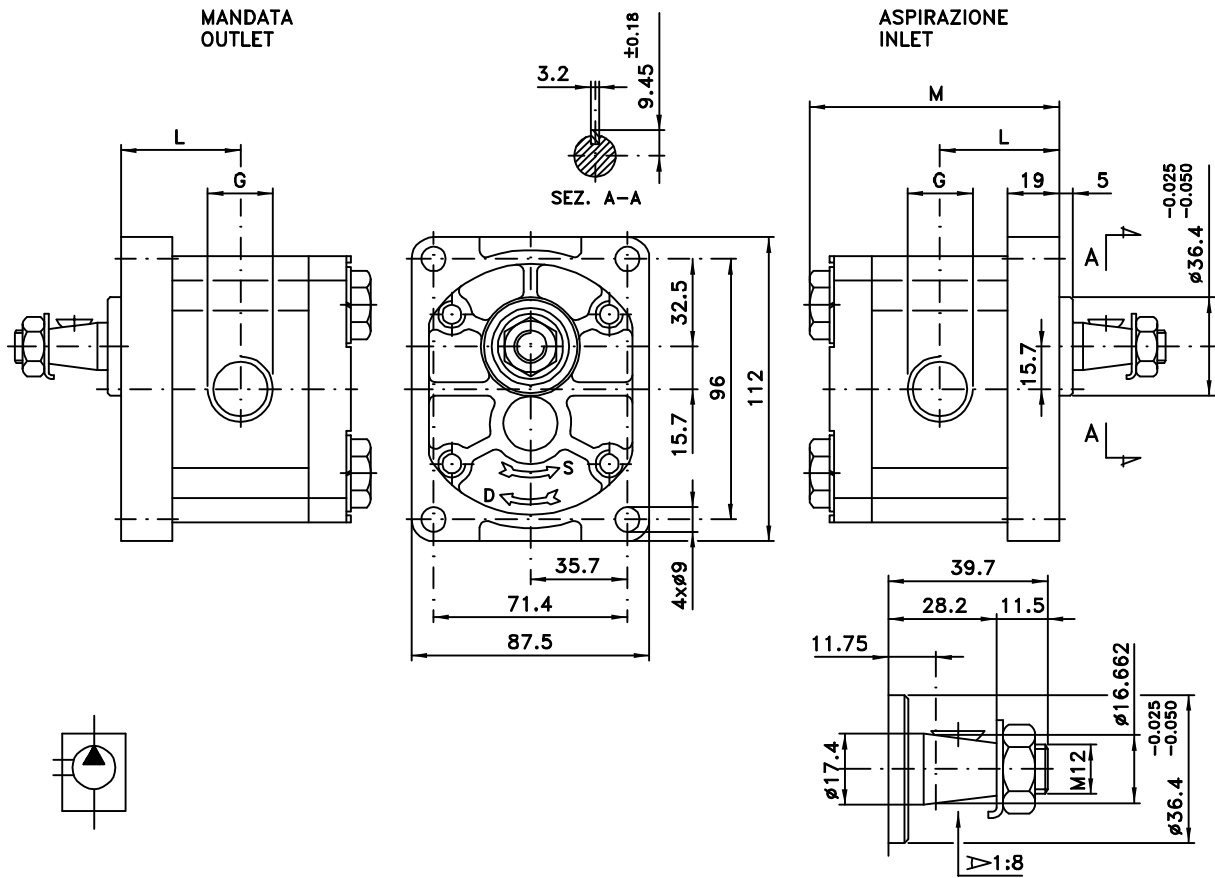
...
 Tipo pompa
 Pump type

D Rotazione Destra - Clockwise
 S Rotazione Sinistra - Counterclockwise

TIPO TYPE	CILINDRATA DISPLACEMENT <small>cm³/giro(cm³/rev)</small>	PRESSIONI MASSIME MAX PRESSURE		VELOCITA' MASSIMA MAX SPEED <small>giri/min (rpm)</small>	DIMENSIONI DIMENSIONS		ASPIRAZIONE INLET			MANDATA OUTLET		
		P1	P2		L	M	E	d	F	E	d	F
		bar	bar		mm	mm	mm	mm	mm	mm	mm	mm
P02 04	4	200	250	3000	45	96	30	M6	13	30	M6	13
P02 06	6	200	250	3000	46	98	30	M6	13	30	M6	13
P02 08	8	200	250	3000	48	101	30	M6	13	30	M6	13
P02 10	10	200	250	3000	49	104	40	M8	20	30	M6	13
P02 12	12	200	230	3000	51	108	40	M8	20	30	M6	13
P02 14	14	200	230	3000	52	110	40	M8	20	30	M6	13
P02 16	16	200	230	3000	54	114	40	M8	20	30	M6	13
P02 20	20	190	230	3000	57	120	40	M8	20	30	M6	13
P02 25	25	190	200	2500	61	128	40	M8	22	30	M6	13



Gear pumps



ORDER CODE

P02... S HG
D

Codice d'ordinazione - Order code

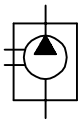
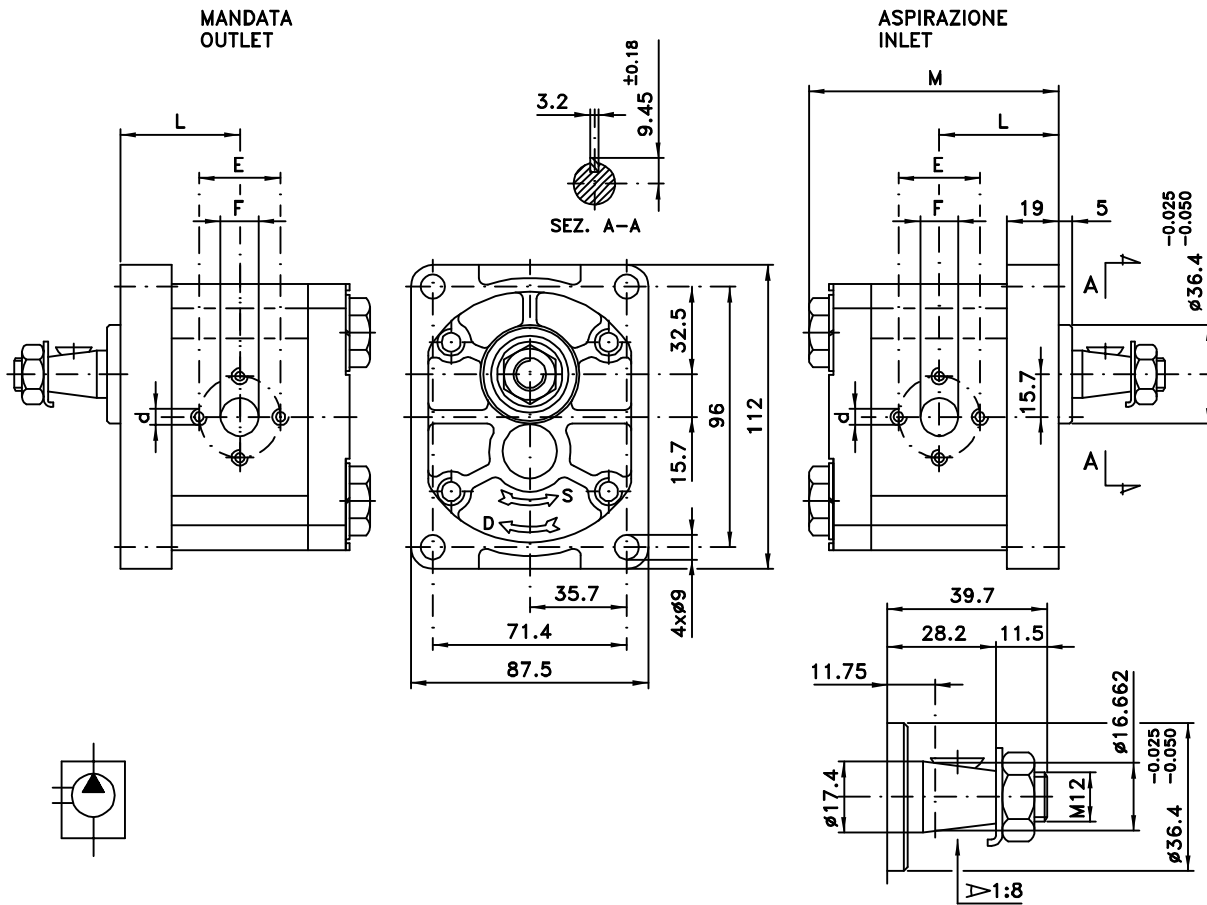
Tipo pompa
Pump type

D Rotazione Destra - Clockwise
S Rotazione Sinistra - Counterclockwise

TIPO TYPE	CILINDRATA DISPLACEMENT cm ³ /giro(cm ³ /rev)	PRESSIONI MASSIME MAX PRESSURE		VELOCITA' MASSIMA MAX SPEED giri/min (rpm)	DIMENSIONI DIMENSIONS		ASPIRAZIONE INLET G	MANDATA OUTLET G
		P1 bar	P2 bar		L mm	M mm		
P02 04	4	200	250	3000	45	96	G 1/2	G 1/2
P02 06	6	200	250	3000	46	98	G 1/2	G 1/2
P02 08	8	200	250	3000	48	101	G 3/4	G 1/2
P02 10	10	200	250	3000	49	104	G 3/4	G 1/2
P02 12	12	200	230	3000	51	108	G 3/4	G 1/2
P02 14	14	200	230	3000	52	110	G 3/4	G 1/2
P02 16	16	200	230	3000	54	114	G 3/4	G 1/2
P02 20	20	190	230	3000	57	120	G 3/4	G 1/2
P02 25	25	190	200	2500	61	128	G 3/4	G 1/2



Gear pumps



ORDER CODE

P02... S D X

Codice d'ordinazione - Order code

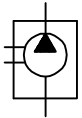
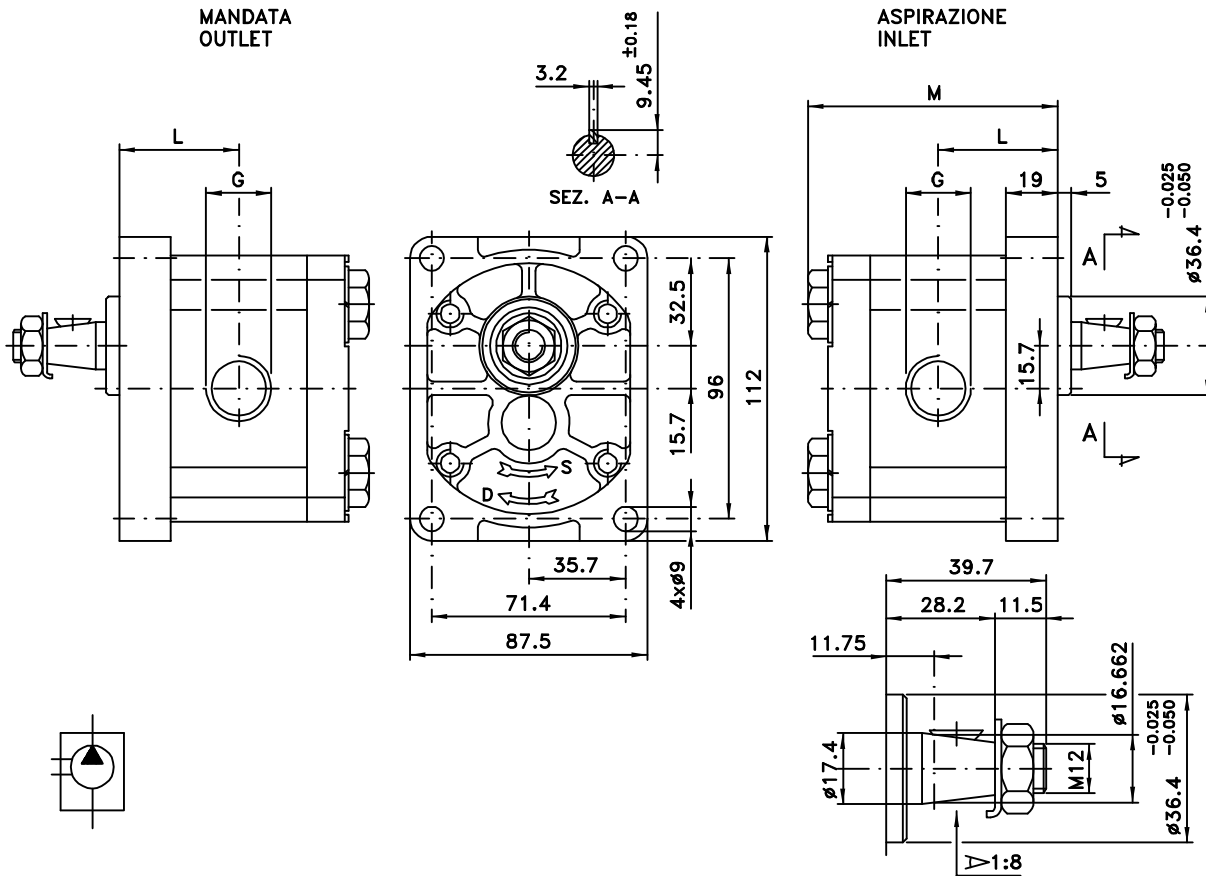
Tipo pompa
Pump type

D Rotazione Destra - Clockwise
S Rotazione Sinistra - Counterclockwise

TIPO TYPE	CILINDRATA DISPLACEMENT <small>cm³/giro(cm³/rev)</small>	PRESSIONI MASSIME MAX PRESSURE		VELOCITA' MASSIMA MAX SPEED <small>giri/min (rpm)</small>	DIMENSIONI DIMENSIONS		ASPIRAZIONE INLET			MANDATA OUTLET		
		P1	P2		L	M	E	d	F	E	d	F
		bar	bar		mm	mm	mm	mm	mm	mm	mm	mm
P02 04	4.2	220	250	3000	40	89	30	M6	13.5	30	M6	13.5
P02 06	6.2	220	250	3000	40	89	30	M6	13.5	30	M6	13.5
P02 08	8.5	220	250	3000	40	89	30	M6	13.5	30	M6	13.5
P02 11	11.0	210	230	3000	48	105	40	M8	19	30	M6	13.5
P02 15	15.0	210	230	3000	48	105	40	M8	19	30	M6	13.5
P02 19	19.0	210	230	3000	54	115	40	M8	19	40	M8	19
P02 22	22.0	200	220	3000	57	119	40	M8	19	40	M8	19
P02 26	26.0	190	210	2500	57	119	40	M8	19	40	M8	19



Gear pumps



ORDER CODE

P02... S XG
D

Codice d'ordinazione - Order code

Tipo pompa
Pump type

- D Rotazione Destra - Clockwise
- S Rotazione Sinistra - Counterclockwise

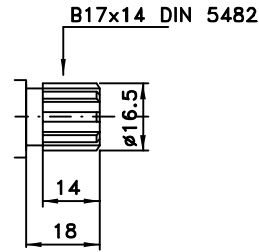
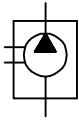
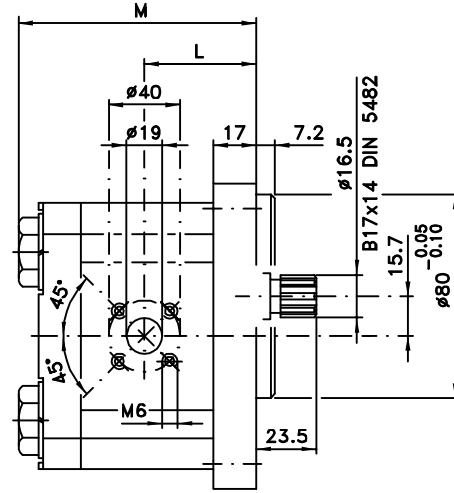
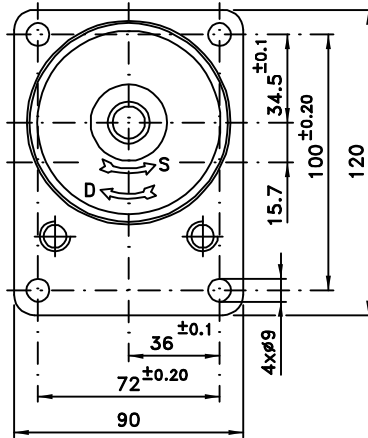
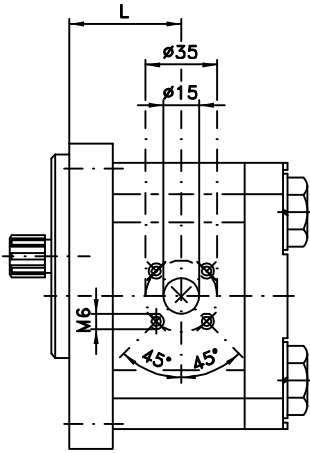
TIPO TYPE	CILINDRATA DISPLACEMENT <small>cm³/giro(cm³/rev)</small>	PRESSIONI MASSIME MAX PRESSURE		VELOCITA' MASSIMA MAX SPEED <small>giri/mln (rpm)</small>	DIMENSIONI DIMENSIONS		ASPIRAZIONE INLET G	MANDATA OUTLET G
		P1 bar	P2 bar		L mm	M mm		
P02 04	4.2	220	250	3000	40	89	G 3/8	G 3/8
P02 06	6.2	220	250	3000	40	89	G 3/8	G 3/8
P02 08	8.5	220	250	3000	40	89	G 3/8	G 3/8
P02 11	11.0	210	230	3000	48	105	G 1/2	G 3/8
P02 15	15.0	210	230	3000	48	105	G 1/2	G 3/8
P02 19	19.0	210	230	3000	54	115	G 3/4	G 1/2
P02 22	22.0	200	220	3000	57	119	G 3/4	G 1/2
P02 26	26.0	190	210	2500	57	119	G 3/4	G 1/2



Gear pumps

MANDATA
OUTLET

ASPIRAZIONE
INLET



ORDER CODE

Codice d'ordinazione – Order code

P02... S A
 D

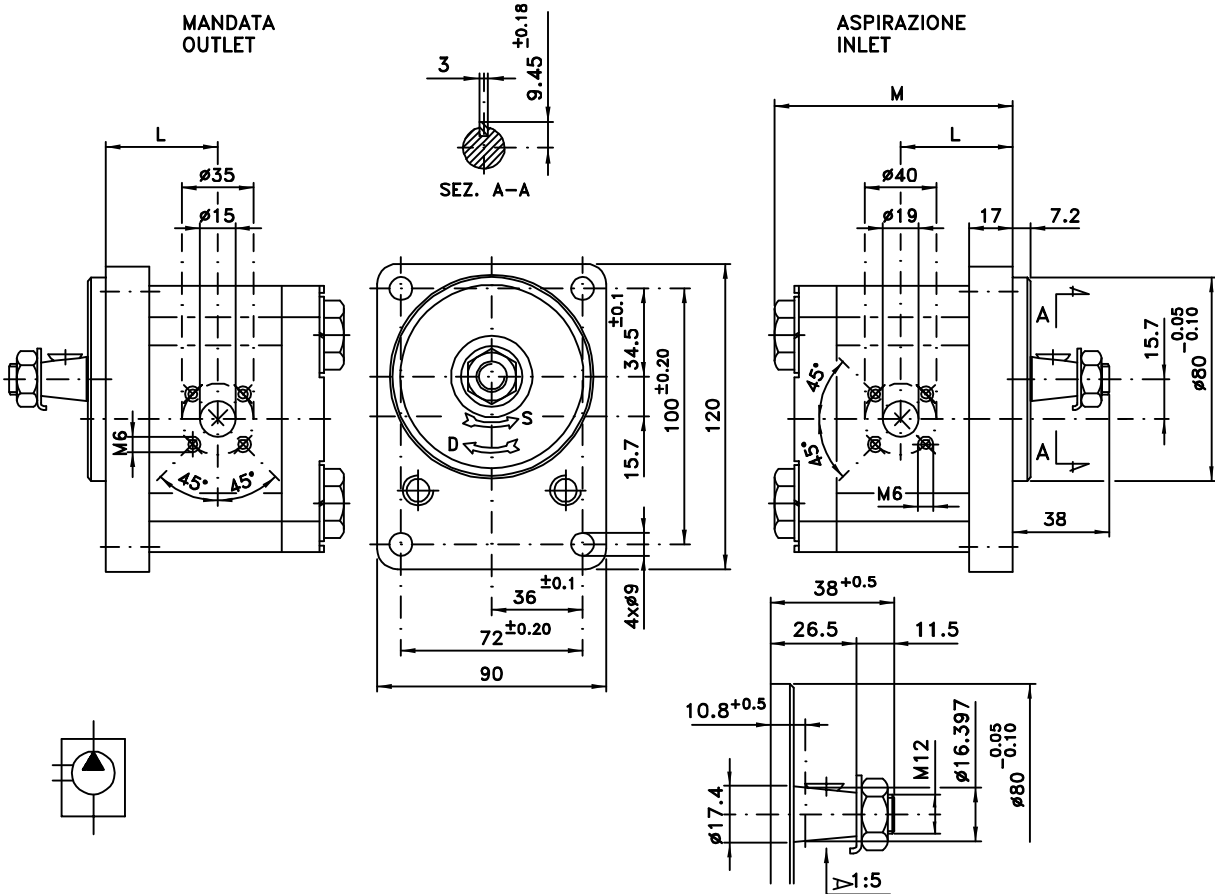
...
Tipo pompa
Pump type

D Rotazione Destra – Clockwise
S Rotazione Sinistra – Counterclockwise

TIPO TYPE	CILINDRATA DISPLACEMENT <small>cm³/giro(cm³/rev)</small>	PRESSIONI MASSIME MAX PRESSURE		VELOCITA' MASSIMA MAX SPEED <small>giri/min (rpm)</small>	DIMENSIONI DIMENSIONS	
		P1 <small>bar</small>	P2 <small>bar</small>		L <small>mm</small>	M <small>mm</small>
P02 04	4.2	220	250	3000	44.3	92
P02 06	6.2	220	250	3000	45.8	95.1
P02 08	8.5	220	250	3000	47.4	98.2
P02 11	11.0	210	230	3000	49.5	102.4
P02 15	15.0	210	230	3000	52.6	108.6
P02 19	19.0	210	230	3000	55.2	113.9
P02 22	22.0	200	220	3000	57.9	119.2
P02 26	26.0	190	210	2500	61	125.3



Gear pumps



ORDER CODE

P02...	S	B
	D	

Codice d'ordinazione - Order code

...
 Tipo pompa
 Pump type

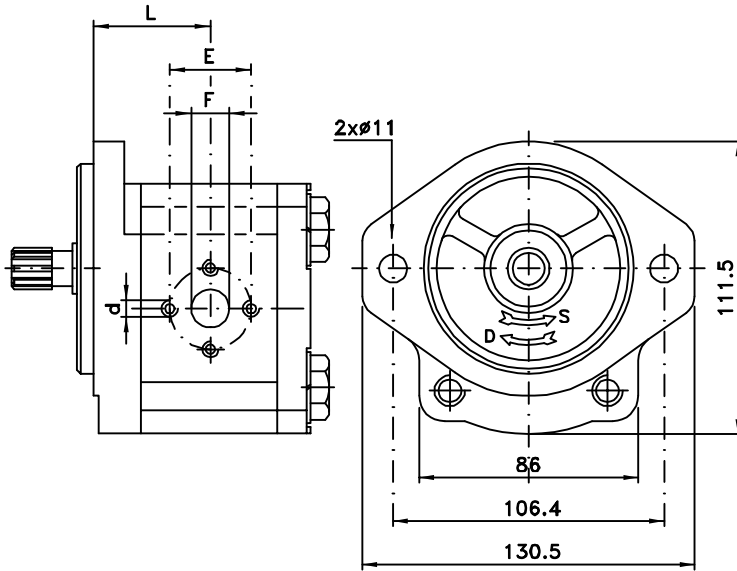
D Rotazione Destra - Clockwise
 S Rotazione Sinistra - Counterclockwise

TIPO TYPE	CILINDRATA DISPLACEMENT <small>cm³/giro(cm³/rev)</small>	PRESSIONI MASSIME MAX PRESSURE		VELOCITA' MASSIMA MAX SPEED <small>giri/min (rpm)</small>	DIMENSIONI DIMENSIONS	
		P1	P2		L	M
		bar	bar		mm	mm
P02 04	4.2	220	250	3000	44.3	92
P02 04	6.2	220	250	3000	45.8	95.1
P02 08	8.5	220	250	3000	47.4	98.2
P02 11	11.0	210	230	3000	49.5	102.4
P02 15	15.0	210	230	3000	52.6	108.6
P02 19	19.0	210	230	3000	55.2	113.9
P02 22	22.0	200	220	3000	57.9	119.2
P02 26	26.0	190	210	2500	61	125.3

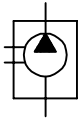
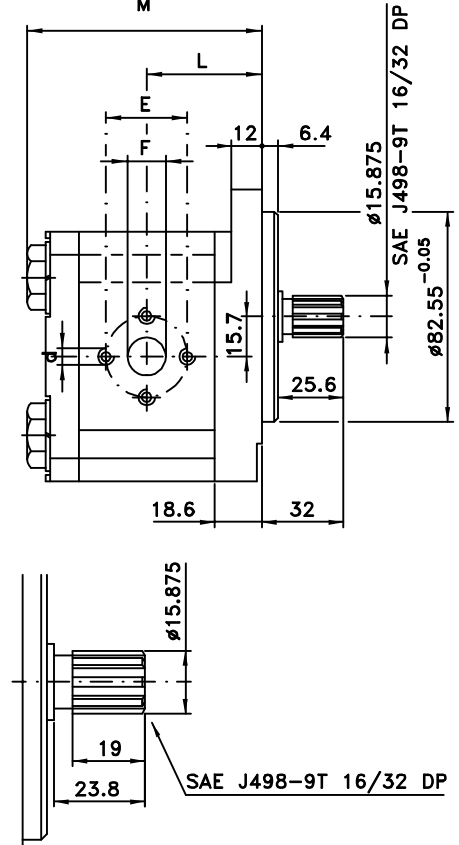


Gear pumps

MANDATA
OUTLET



ASPIRAZIONE
INLET



ORDER CODE

P02... S C
 D

Codice d'ordinazione - Order code

...
Tipo pompa
Pump type

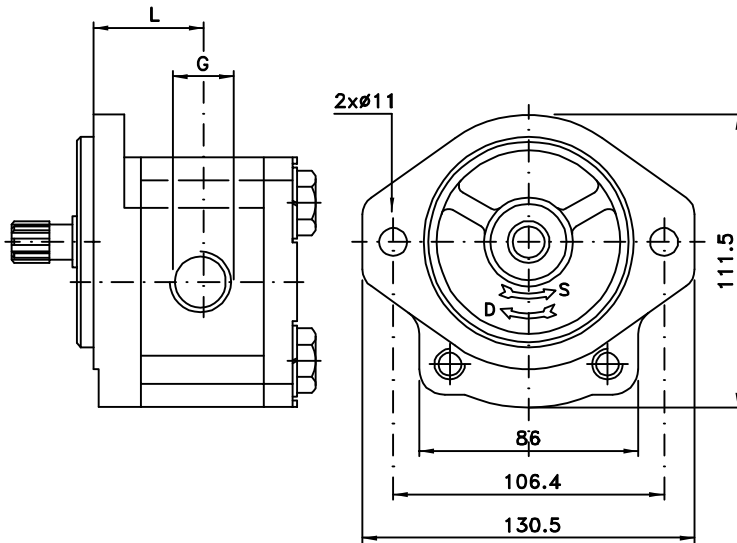
D Rotazione Destra - Clockwise
S Rotazione Sinistra - Counterclockwise

TIPO TYPE	CILINDRATA DISPLACEMENT <small>cm³/giro(cm³/rev)</small>	PRESSIONI MASSIME MAX PRESSURE		VELOCITA' MASSIMA MAX SPEED <small>giri/min (rpm)</small>	DIMENSIONI DIMENSIONS		ASPIRAZIONE INLET			MANDATA OUTLET		
		P1	P2		L	M	E	d	F	E	d	F
		bar	bar		mm	mm	mm	mm	mm	mm	mm	mm
P02 04	4.2	220	250	3000	42.5	90.2	30	M6	13.5	30	M6	13.5
P02 06	6.2	220	250	3000	44	93.3	30	M6	13.5	30	M6	13.5
P02 08	8.5	220	250	3000	45.6	96.4	30	M6	13.5	30	M6	13.5
P02 11	11.0	210	230	3000	47.7	100.6	40	M8	19	30	M6	13.5
P02 15	15.0	210	230	3000	50.8	106.8	40	M8	19	30	M6	13.5
P02 19	19.0	210	230	3000	53.5	112.1	40	M8	19	40	M8	19
P02 22	22.0	200	220	3000	56.1	117.4	40	M8	19	40	M8	19
P02 26	26.0	190	210	2500	59.1	123.5	40	M8	19	40	M8	19

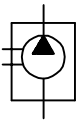
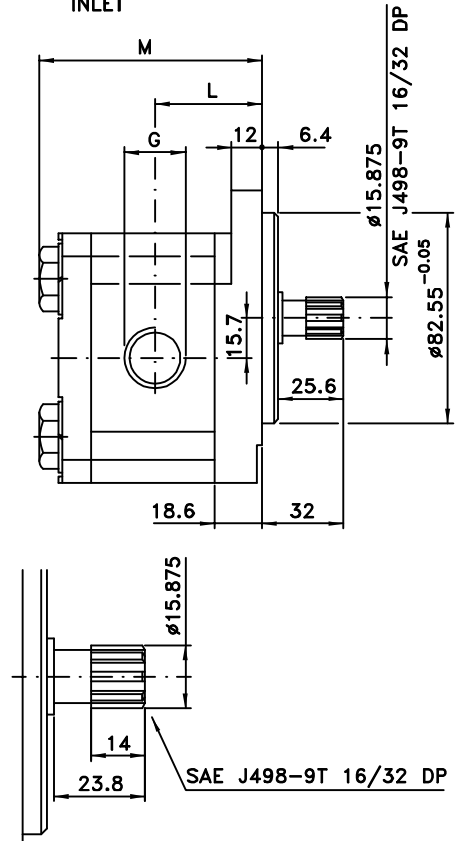


Gear pumps

MANDATA
OUTLET



ASPIRAZIONE
INLET



ORDER CODE

P02...

S
D

CG

Codice d'ordinazione - Order code

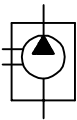
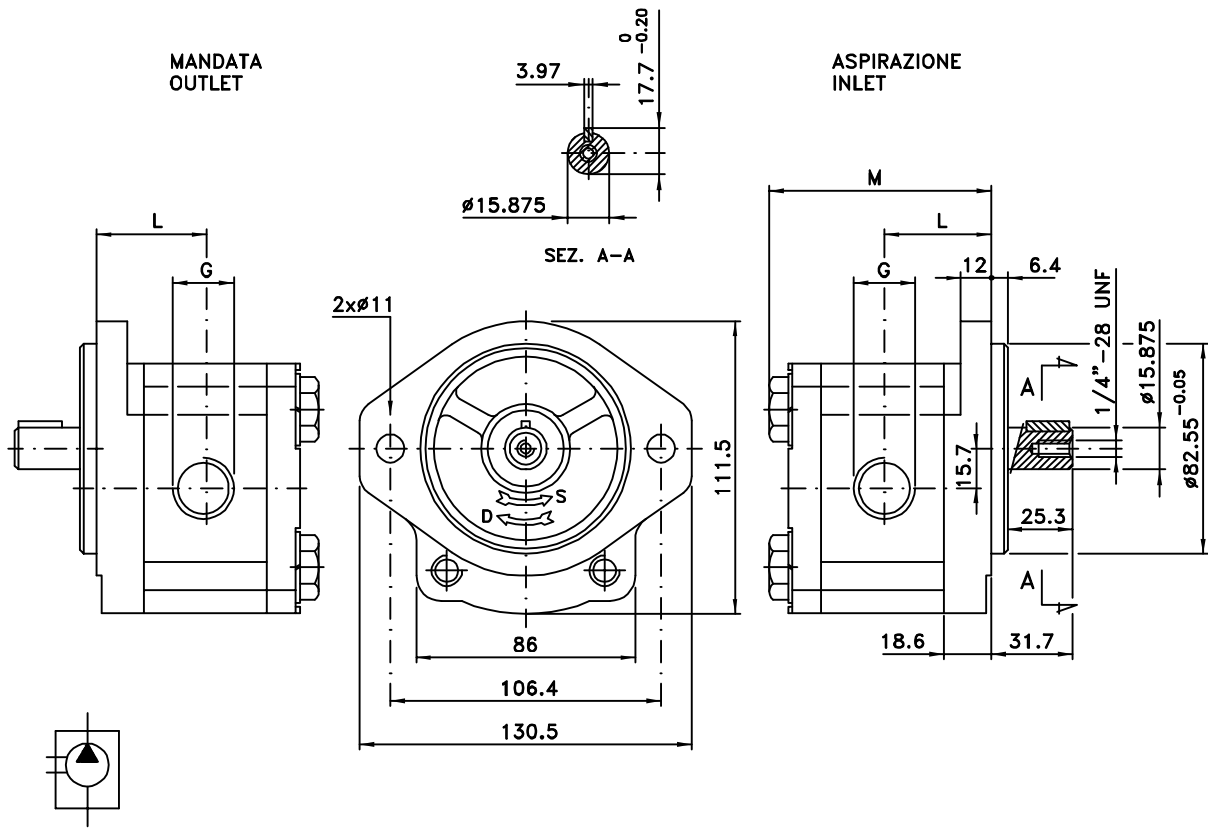
Tipo pompa
Pump type

- D Rotazione Destra - Clockwise
- S Rotazione Sinistra - Counterclockwise

TIPO TYPE	CILINDRATA DISPLACEMENT <small>cm³/giro(cm³/rev)</small>	PRESSIONI MASSIME MAX PRESSURE		VELOCITA' MASSIMA MAX SPEED <small>giri/mln (rpm)</small>	DIMENSIONI DIMENSIONS		ASPIRAZIONE INLET G	MANDATA OUTLET G
		P1	P2		L	M		
		<small>bar</small>	<small>bar</small>		<small>mm</small>	<small>mm</small>		
P02 04	4.2	220	250	3000	42.5	90.2	G 3/8	G 3/8
P02 06	6.2	220	250	3000	44	93.3	G 3/8	G 3/8
P02 08	8.5	220	250	3000	45.6	96.4	G 3/8	G 3/8
P02 11	11.0	210	230	3000	47.7	100.6	G 1/2	G 3/8
P02 15	15.0	210	230	3000	50.8	106.8	G 1/2	G 3/8
P02 19	19.0	210	230	3000	53.5	112.1	G 3/4	G 1/2
P02 22	22.0	200	220	3000	56.1	117.4	G 3/4	G 1/2
P02 26	26.0	190	210	2500	59.1	123.5	G 3/4	G 1/2



Gear pumps



ORDER CODE

P02... S EG
 D

Codice d'ordinazione - Order code

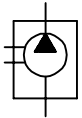
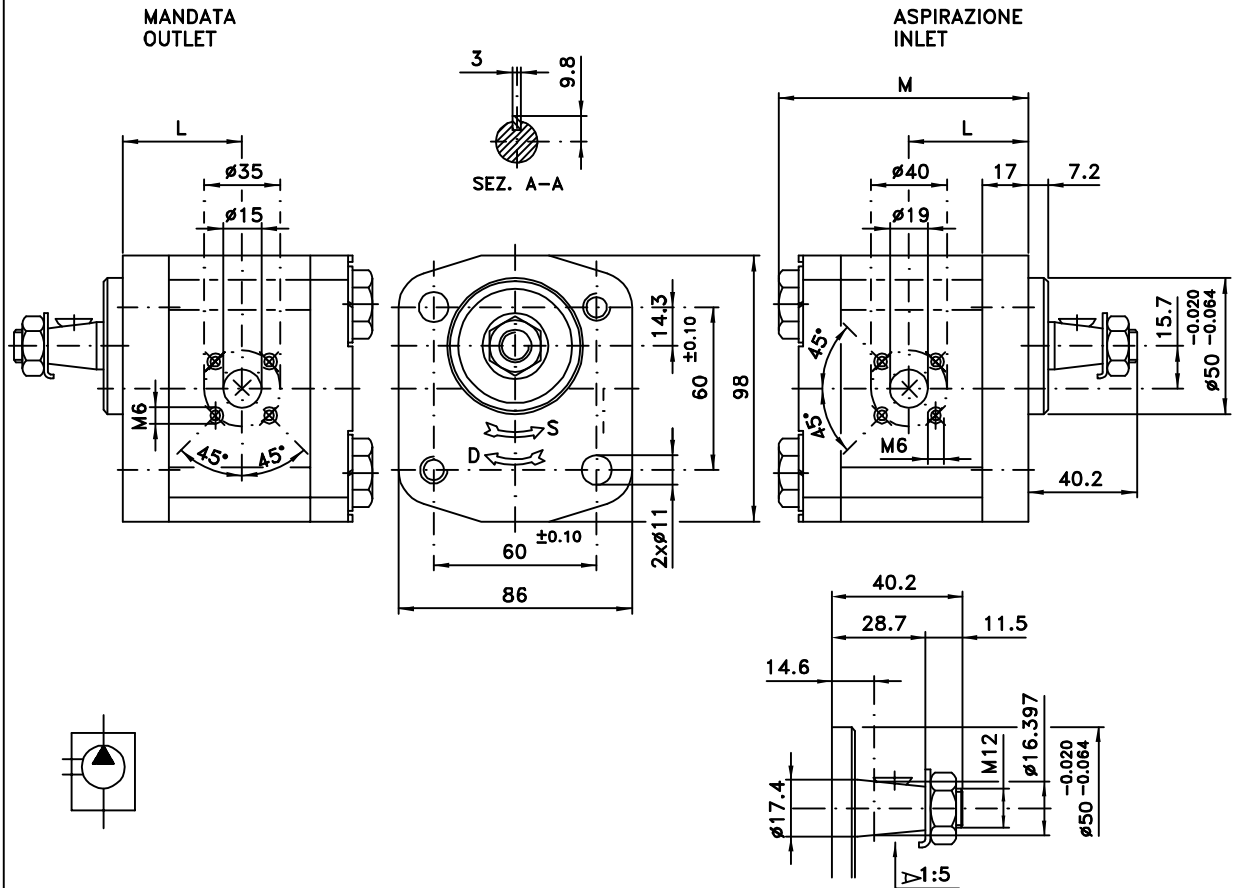
...
 Tipo pompa
 Pump type

D Rotazione Destra - Clockwise
 S Rotazione Sinistra - Counterclockwise

TIPO TYPE	CILINDRATA DISPLACEMENT cm ³ /giro(cm ³ /rev)	PRESSIONI MASSIME MAX PRESSURE		VELOCITA' MASSIMA MAX SPEED giri/mln (rpm)	DIMENSIONI DIMENSIONS		ASPIRAZIONE INLET G	MANDATA OUTLET G
		P1	P2		L	M		
		bar	bar		mm	mm		
P02 04	4.2	220	250	3000	42.5	90.2	G 3/8	G 3/8
P02 06	6.2	220	250	3000	44	93.3	G 3/8	G 3/8
P02 08	8.5	220	250	3000	45.6	96.4	G 3/8	G 3/8
P02 11	11.0	210	230	3000	47.7	100.6	G 1/2	G 3/8
P02 15	15.0	210	230	3000	50.8	106.8	G 1/2	G 3/8
P02 19	19.0	210	230	3000	53.5	112.1	G 3/4	G 1/2
P02 22	22.0	200	220	3000	56.1	117.4	G 3/4	G 1/2
P02 26	26.0	190	210	2500	59.1	123.5	G 3/4	G 1/2



Gear pumps



ORDER CODE

P02... S F D

Codice d'ordinazione - Order code

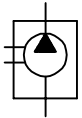
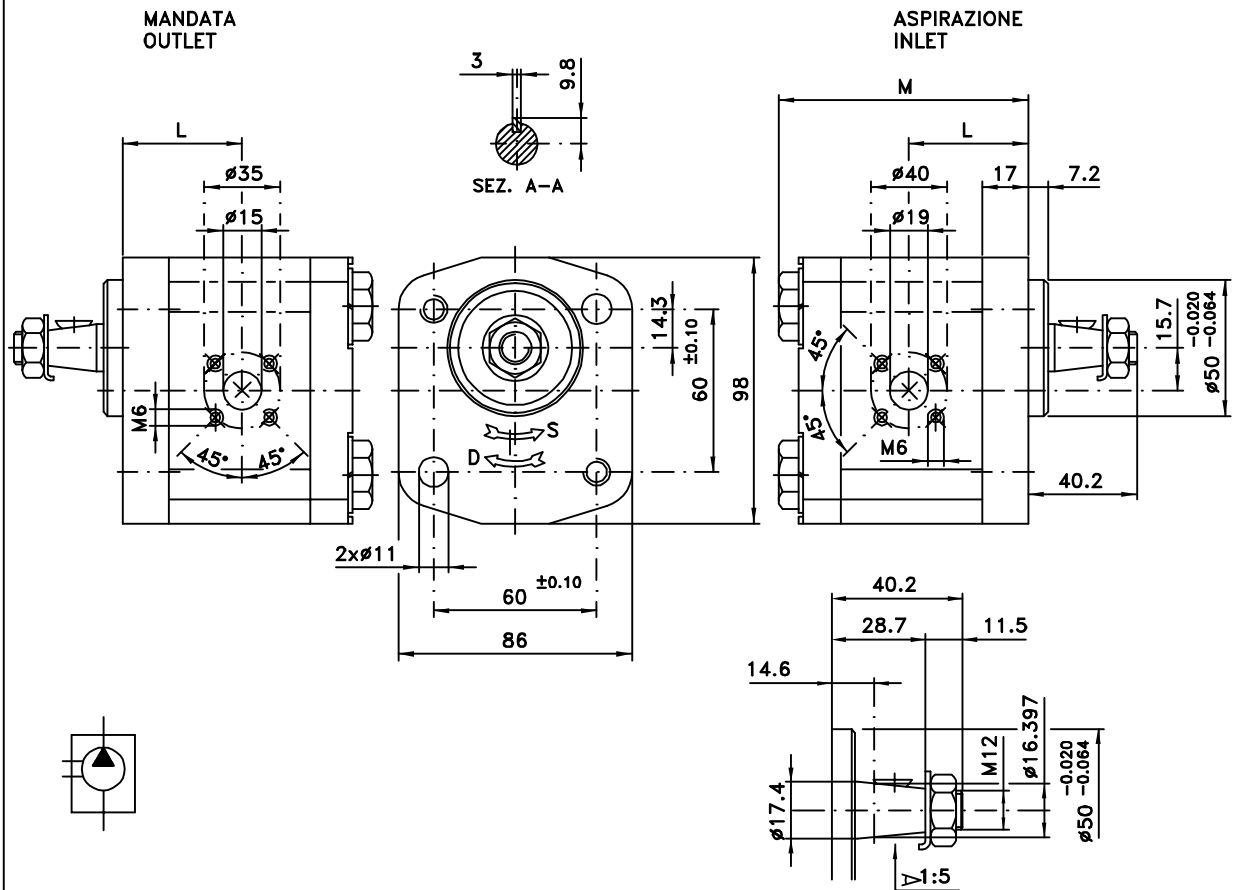
...
 Tipo pompa
 Pump type

D Rotazione Destra - Clockwise
 S Rotazione Sinistra - Counterclockwise

TIPO TYPE	CILINDRATA DISPLACEMENT <small>cm³/giro(cm³/rev)</small>	PRESSIONI MASSIME MAX PRESSURE		VELOCITA' MASSIMA MAX SPEED <small>giri/min (rpm)</small>	DIMENSIONI DIMENSIONS	
		P1	P2		L	M
		<small>bar</small>	<small>bar</small>		<small>mm</small>	<small>mm</small>
P02 04	4.2	220	250	3000	44.3	92
P02 06	6.2	220	250	3000	45.8	95.1
P02 08	8.5	220	250	3000	47.4	98.2
P02 11	11.0	210	230	3000	49.5	102.4
P02 15	15.0	210	230	3000	52.6	108.6
P02 19	19.0	210	230	3000	55.2	113.9
P02 22	22.0	200	220	3000	57.9	119.2
P02 26	26.0	190	210	2500	61	125.3



Gear pumps



ORDER CODE

P02...	S	I
	D	

Codice d'ordinazione - Order code

Tipo pompa
Pump type

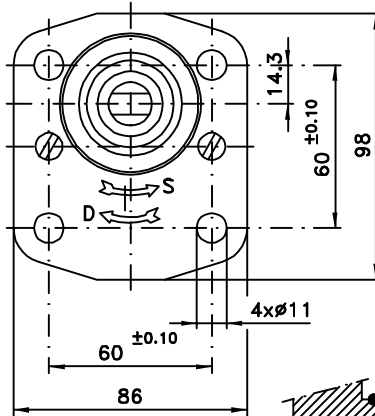
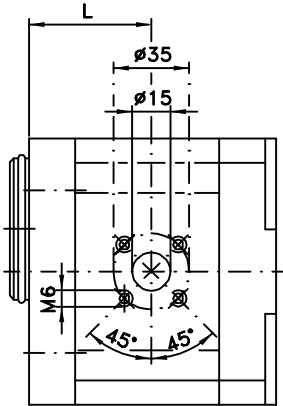
- D Rotazione Destra - Clockwise
- S Rotazione Sinistra - Counterclockwise

TIPO TYPE	CILINDRATA DISPLACEMENT cm ³ /giro(cm ³ /rev)	PRESSIONI MASSIME MAX PRESSURE		VELOCITA' MASSIMA MAX SPEED giri/min (rpm)	DIMENSIONI DIMENSIONS	
		P1	P2		L	M
		bar	bar		mm	mm
P02 04	4.2	220	250	3000	44.3	92
P02 06	6.2	220	250	3000	45.8	95.1
P02 08	8.5	220	250	3000	47.4	98.2
P02 11	11.0	210	230	3000	49.5	102.4
P02 15	15.0	210	230	3000	52.6	108.6
P02 19	19.0	210	230	3000	55.2	113.9
P02 22	22.0	200	220	3000	57.9	119.2
P02 26	26.0	190	210	2500	61	125.3

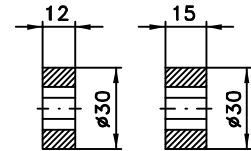
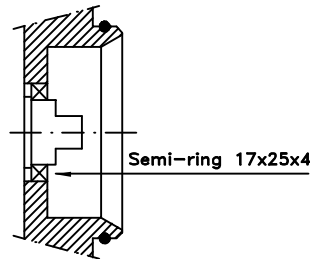
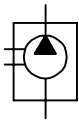
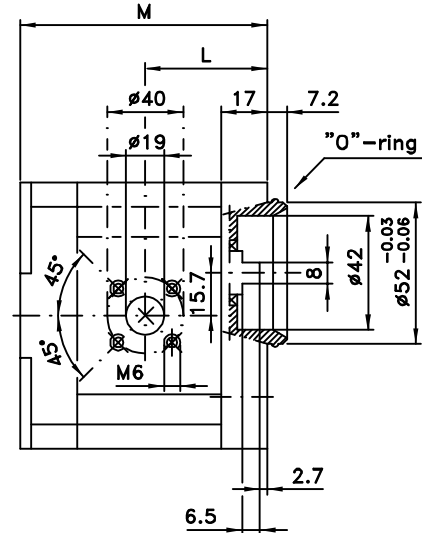


Gear pumps

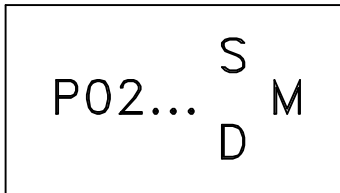
MANDATA
OUTLET



ASPIRAZIONE
INLET



ORDER CODE



Codice d'ordinazione - Order code

...
Tipo pompa
Pump type

D Rotazione Destra - Clockwise
S Rotazione Sinistra - Counterclockwise

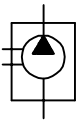
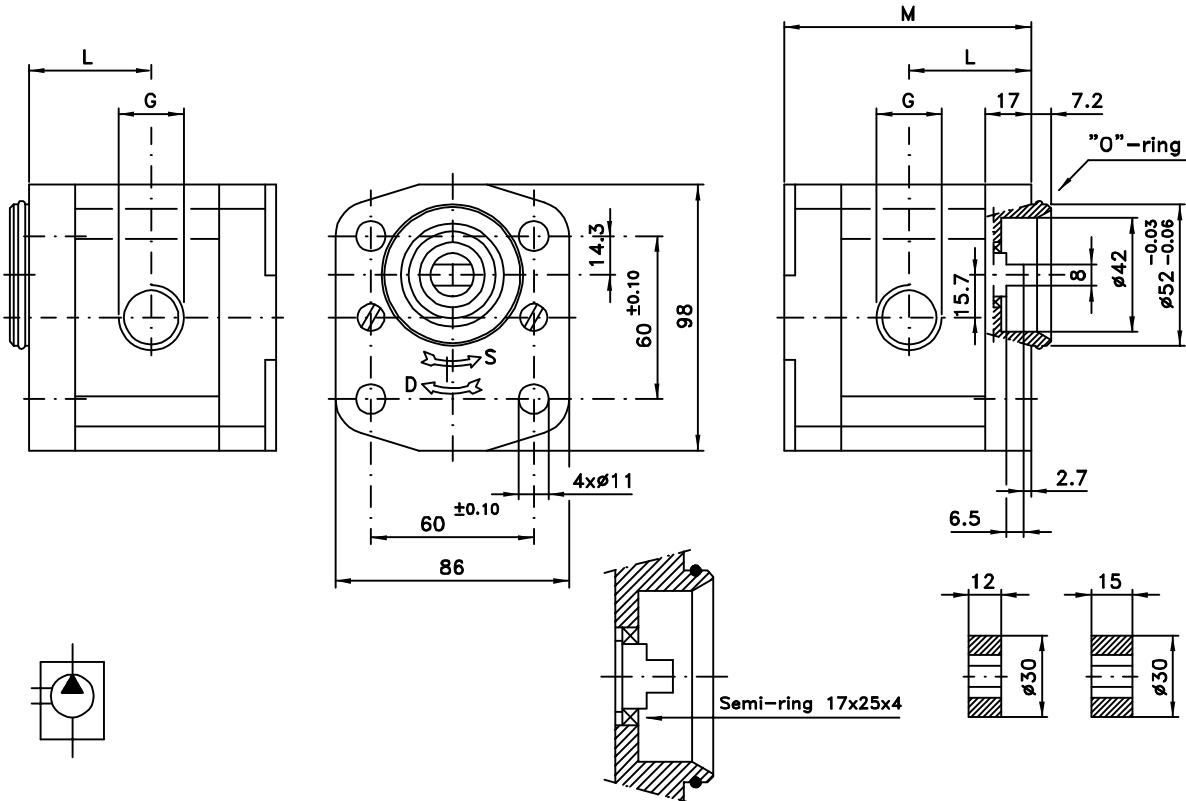
TIPO TYPE	CILINDRATA DISPLACEMENT <small>cm³/giro(cm³/rev)</small>	PRESSIONI MASSIME MAX PRESSURE		VELOCITA' MASSIMA MAX SPEED <small>giri/min (rpm)</small>	DIMENSIONI DIMENSIONS	
		P1 <small>bar</small>	P2 <small>bar</small>		L <small>mm</small>	M <small>mm</small>
P02 04	4.2	220	250	3000	44.3	92
P02 06	6.2	220	250	3000	45.8	95.1
P02 08	8.5	220	250	3000	47.4	98.2
P02 11	11.0	210	230	3000	49.5	102.4
P02 15	15.0	210	230	3000	52.6	108.6
P02 19	19.0	210	230	3000	55.2	113.9
P02 22	22.0	200	220	3000	57.9	119.2
P02 26	26.0	190	210	2500	61	125.3



Gear pumps

MANDATA
OUTLET

ASPIRAZIONE
INLET



ORDER CODE

Codice d'ordinazione - Order code

P02...

S
D

MG

...
Tipo pompa
Pump type

D Rotazione Destra - Clockwise
S Rotazione Sinistra - Counterclockwise

TIPO TYPE	CILINDRATA DISPLACEMENT <small>cm³/giro(cm³/rev)</small>	PRESSIONI MASSIME MAX PRESSURE		VELOCITA' MASSIMA MAX SPEED <small>giri/mln (rpm)</small>	DIMENSIONI DIMENSIONS		ASPIRAZIONE INLET <small>G</small>	MANDATA OUTLET <small>G</small>
		P1	P2		L	M		
		<small>bar</small>	<small>bar</small>		<small>mm</small>	<small>mm</small>		
P02 04	4.2	220	250	3000	44.3	92	G 3/8	G 3/8
P02 06	6.2	220	250	3000	45.8	95.1	G 3/8	G 3/8
P02 08	8.5	220	250	3000	47.4	98.2	G 3/8	G 3/8
P02 11	11.0	210	230	3000	49.5	102.4	G 1/2	G 3/8
P02 15	15.0	210	230	3000	52.6	108.6	G 1/2	G 3/8
P02 19	19.0	210	230	3000	55.2	113.9	G 3/4	G 1/2
P02 22	22.0	200	220	3000	57.9	119.2	G 3/4	G 1/2
P02 26	26.0	190	210	2500	61	125.3	G 3/4	G 1/2