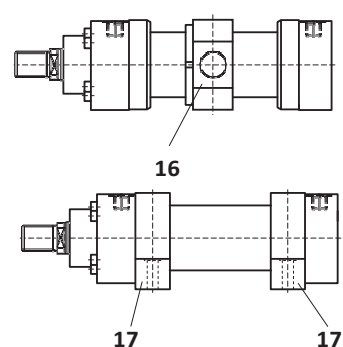
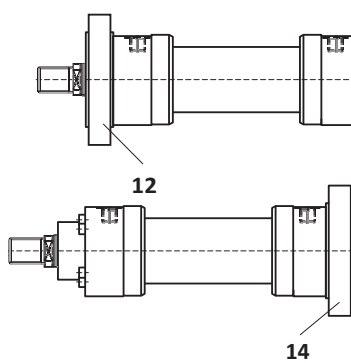
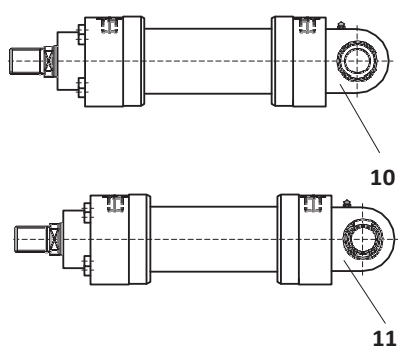
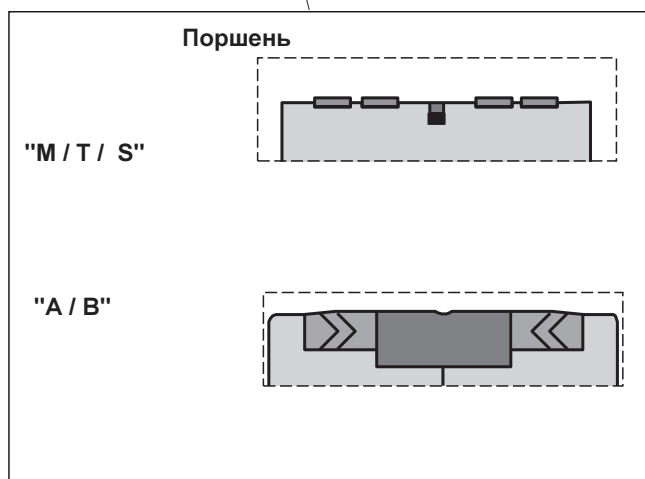
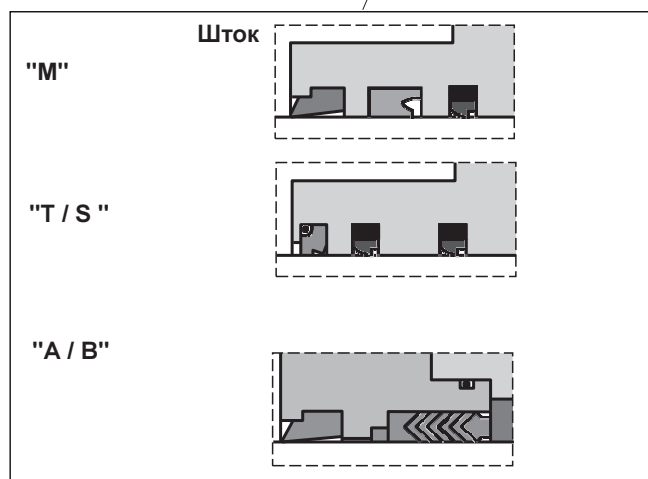
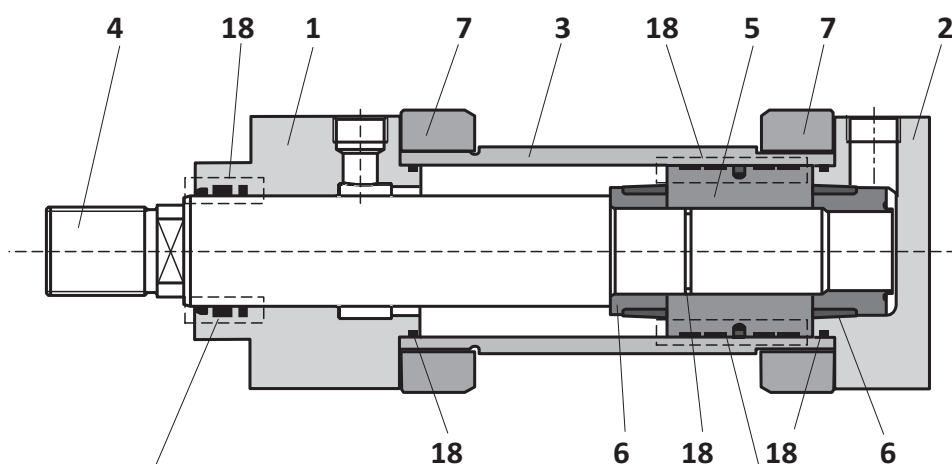


Конструктивное исполнение гидроцилиндров CDH1

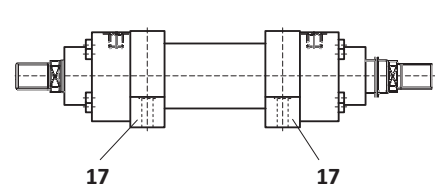
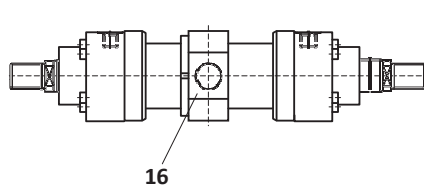
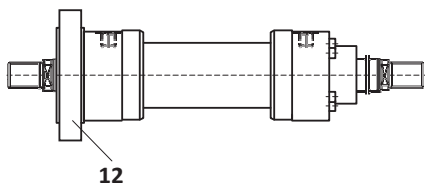
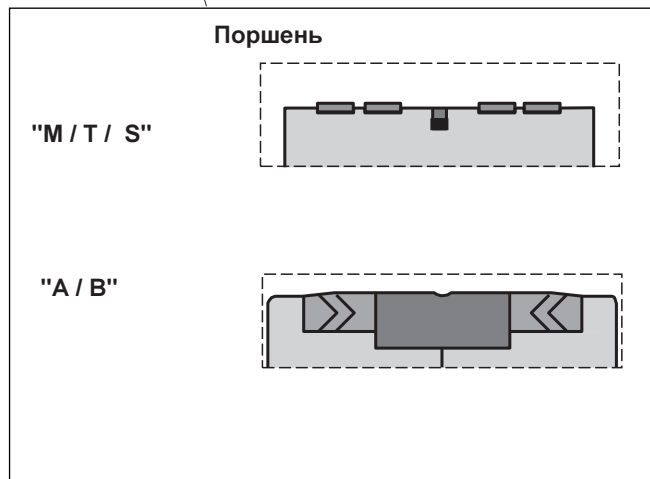
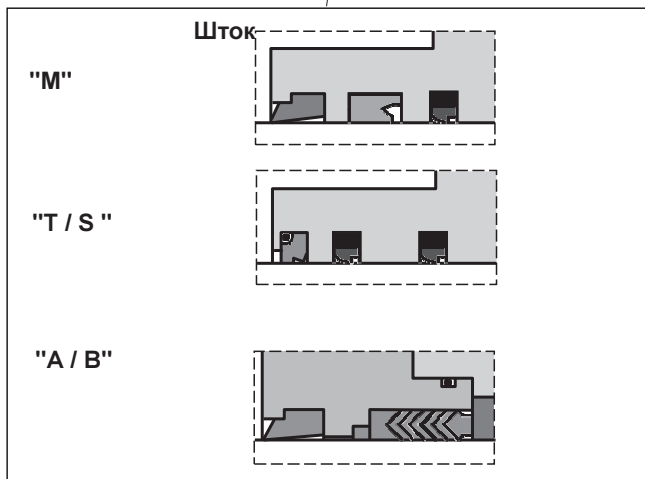
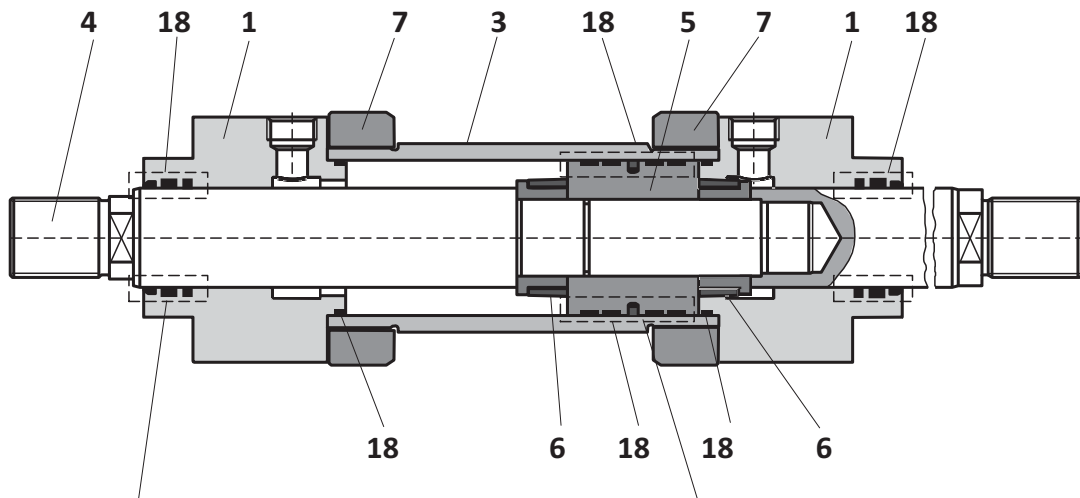
Изображение запчастей

CDH1



- | | |
|--|---|
| <ul style="list-style-type: none"> 1 Передняя крышка 2 Задняя крышка 3 Гильза 4 Шток 5 Поршень 6 Демпфирующая втулка 7 Фланец 10 Задняя крышка MP3 11 Задняя крышка MP5 | <ul style="list-style-type: none"> 12 Круглый фланец MF3 14 Круглый фланец MF4 16 Поворотные цапфы MT4 17 Кронштейн крепления MS2 18 Пакет уплотнений: <ul style="list-style-type: none"> Грязесъемник Уплотнение штока Уплотнение поршня Уплотнительное кольцо круглого сечения Направляющее кольцо |
|--|---|

Конструктивное исполнение гидроцилиндров CGH1



- 1 Передняя крышка
- 3 Гильза
- 4 Шток
- 5 Поршень
- 6 Демпфирующая втулка
- 7 Фланец
- 12 Круглый фланец MF3
- 16 Поворотные цапфы MT4
- 17 Кронштейн крепления MS2
- 18 Пакет уплотнений:
Грязесъемник, Уплотнение штока, Уплотнение поршня
Уплотнительное кольцо круглого сечения, Направляющее кольцо

